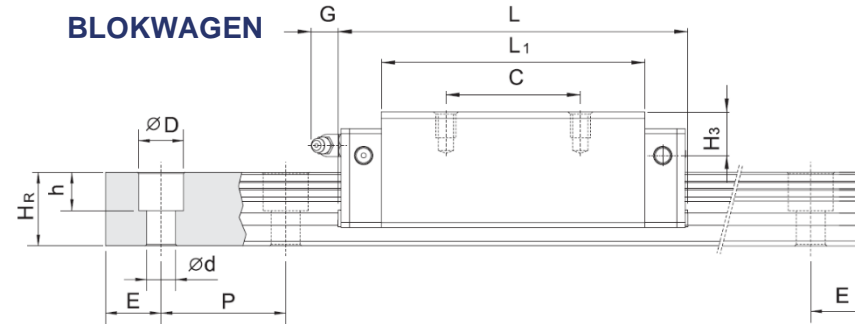
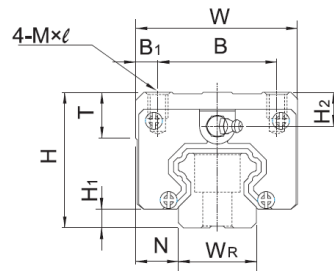
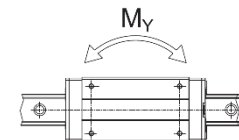
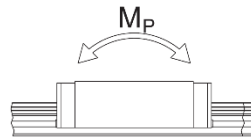
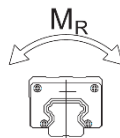


# Budgetline



Model	Inbouwafmetingen							Maatvoering loopwagen							Maatvoering profielrail							Montage bout rail mm
	H	H <sub>1</sub>	N	W	B	B <sub>1</sub>	C	L <sub>1</sub>	L	G	M x ℓ	T	H <sub>2</sub>	H <sub>3</sub>	W <sub>R</sub>	H <sub>R</sub>	D	h	d	P	E	
HGH15	28	4,3	9,5	34	26	4	26	39,4	61,4	5,3	M4x5	6	7,95	7,7	15	15	7,5	5,3	4,5	60	20	M4x16
HGH20	30	4,6	12	44	32	6	36	50,5	75,6	12	M5x6	8	6	6	20	17,5	9,5	8,5	6	60	20	M5x16
<b>HGH25</b>	<b>40</b>	<b>5,5</b>	<b>12,5</b>	<b>48</b>	<b>35</b>	<b>6,5</b>	<b>35</b>	<b>58</b>	<b>83</b>	<b>12</b>	<b>M6x8</b>	<b>8</b>	<b>10</b>	<b>9</b>	<b>23</b>	<b>22</b>	<b>11</b>	<b>9</b>	<b>7</b>	<b>60</b>	<b>20</b>	<b>M6x20</b>
HGH30	45	6	16	60	40	10	40	70	97,4	12	M8x10	8,5	9,5	13,8	28	26	14	12	9	80	20	M8x25



Model	Dynamisch draagvermogen (N)	Statisch draagvermogen (N)	Max. momentbelasting (Nm)		
			MR	MP	MY
HGH15	6.380	10.020	75	52	52
HGH20	10.200	14.800	170	120	120
<b>HGH25</b>	<b>15.140</b>	<b>22.480</b>	<b>292</b>	<b>195</b>	<b>195</b>
HGH30	21.060	34.740	487	322	322