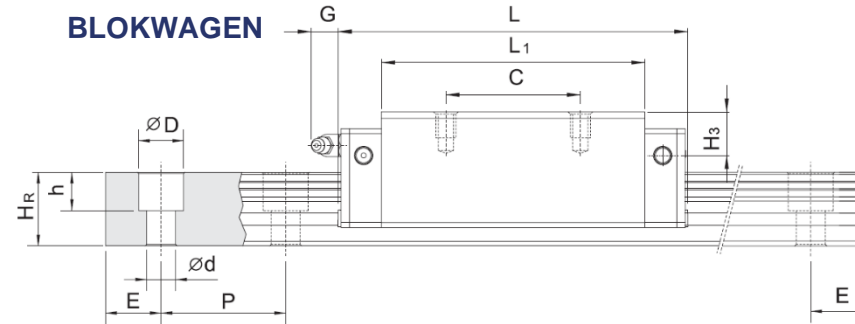
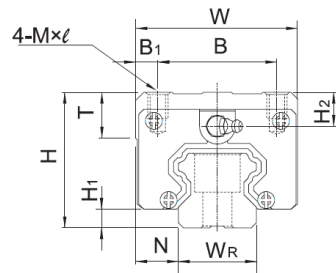
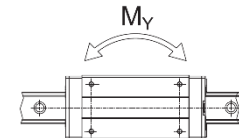
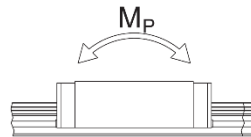
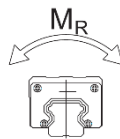


# Budgetlini€



Model	Inbouwafmetingen							Maatvoering loopwagen							Maatvoering profielrail						Montage bout rail mm	
	H	H <sub>1</sub>	N	W	B	B <sub>1</sub>	C	L <sub>1</sub>	L	G	M x ℓ	T	H <sub>2</sub>	H <sub>3</sub>	W <sub>R</sub>	H <sub>R</sub>	D	h	d	P		E
HGH15	28	4,3	9,5	34	26	4	26	39,4	61,4	5,3	M4x5	6	7,95	7,7	15	15	7,5	5,3	4,5	60	20	M4x16
<b>HGH20</b>	<b>30</b>	<b>4,6</b>	<b>12</b>	<b>44</b>	<b>32</b>	<b>6</b>	<b>36</b>	<b>50,5</b>	<b>75,6</b>	<b>12</b>	<b>M5x6</b>	<b>8</b>	<b>6</b>	<b>6</b>	<b>20</b>	<b>17,5</b>	<b>9,5</b>	<b>8,5</b>	<b>6</b>	<b>60</b>	<b>20</b>	<b>M5x16</b>
HGH25	40	5,5	12,5	48	35	6,5	35	58	83	12	M6x8	8	10	9	23	22	11	9	7	60	20	M6x20
HGH30	45	6	16	60	40	10	40	70	97,4	12	M8x10	8,5	9,5	13,8	28	26	14	12	9	80	20	M8x25



Model	Dynamisch draagvermogen (N)	Statisch draagvermogen (N)	Max. momentbelasting (Nm)		
			MR	MP	MY
HGH15	6.380	10.020	75	52	52
<b>HGH20</b>	<b>10.200</b>	<b>14.800</b>	<b>170</b>	<b>120</b>	<b>120</b>
HGH25	15.140	22.480	292	195	195
HGH30	21.060	34.740	487	322	322